

Η παύση της τρικυμίας

Υλικά:

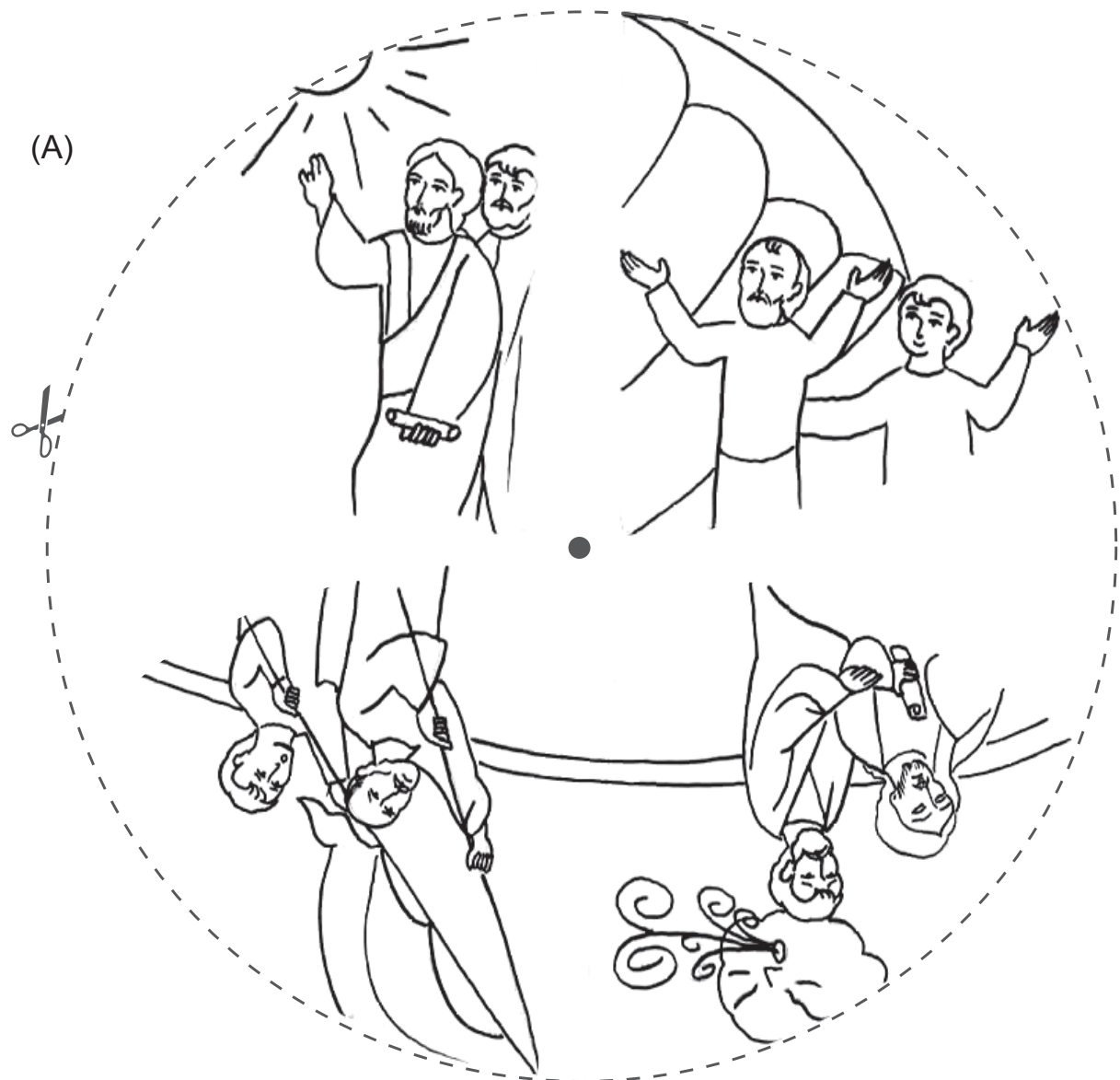
Χρώματα

Ψαλίδι

Διπλόκαρφο

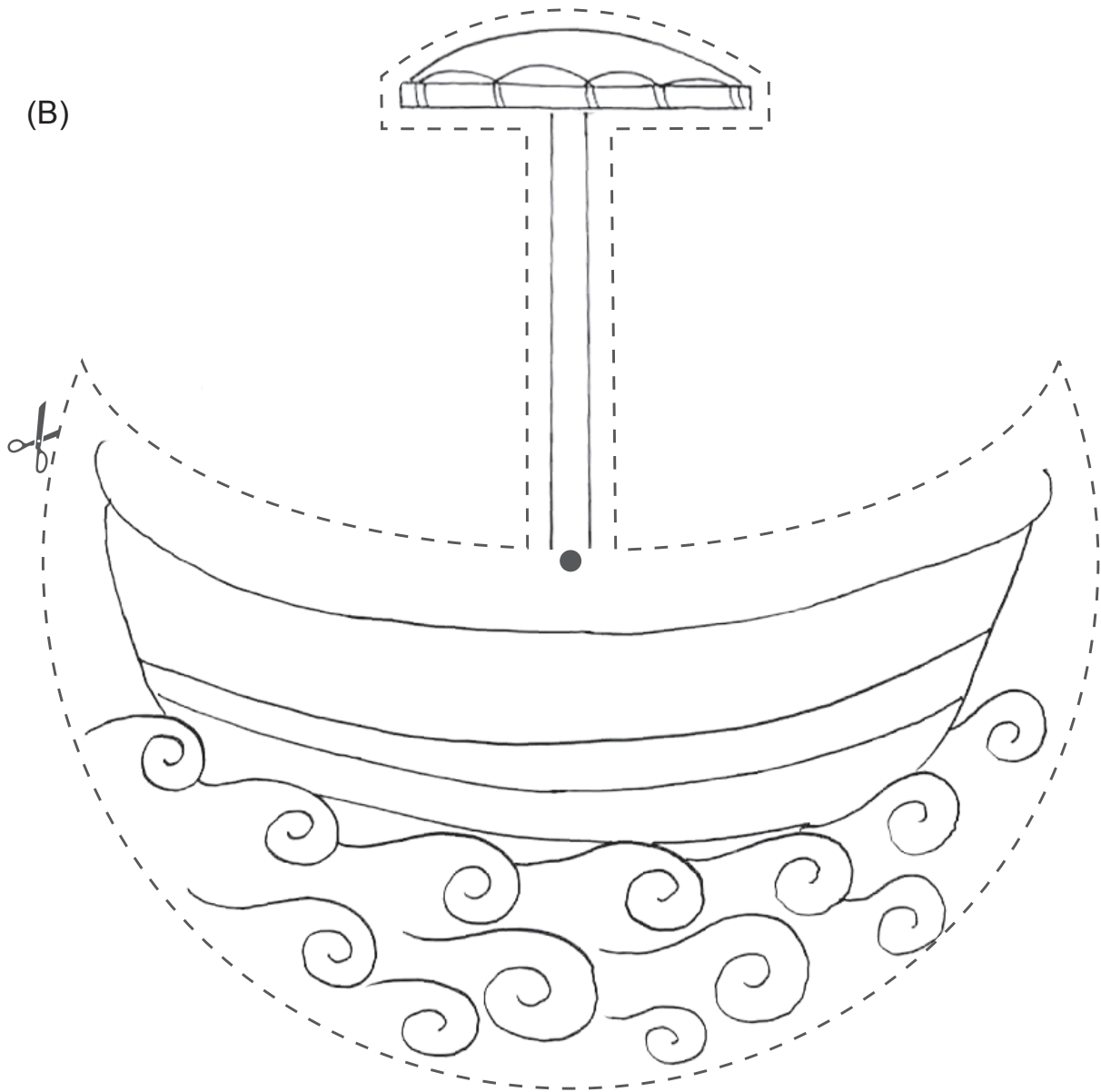
Οδηγίες κατασκευής:

1. Ζωγραφίζουμε τα σχέδια.
2. Κόβουμε τον κύκλο (A) (B) γύρω γύρω στις διακεκομμένες γραμμές.
3. Στον κύκλο B κόβουμε περιμετρικά το καράβι, πάνω στις διακεκομμένες γραμμές.
4. Κάνουμε μια μικρή τρύπα στην μέση των δύο κύκλων, εκεί όπου υπάρχει η μαύρη κουκίδα.
5. Βάζουμε τον κύκλο (B) πάνω από τον κύκλο (A) και στερεώνουμε περνώντας στην τρύπα το διπλόκαρφο.



ΚΑΤΑΣΚΕΥΕΣ

(B)



Τίτλος αντικειμένου: Η παύση της κρικυμίας.

Σχεδιασμός ψηφιακού αντικειμένου: Κατερίνα Δανδουλάκη

Εικονογράφηση: Ευστράτιος Βρης

Υλοποίηση ψηφιακού αντικειμένου: Έφη Τσολακοπούλου

Πλαίσιο υλοποίησης: Βιβλίο Θρησκευτικών Δ' Δημοτικού, Εκδόσεις Σταμούλη

Εκδότης: Εκδόσεις Σταμούλη

ΟΔΗΓΙΕΣ ΕΚΤΥΠΩΣΗΣ

Τυπώνουμε με τις επιλογές στον εκτυπωτή:
«Μονή όψη»
και «Πραγματικό μέγεθος
(Actual Size)»