



# Πιθανότητες

## Παράδειγμα με κουτί και μπάλες

Σε ένα κουτί έχουμε 2 κόκκινες, 1 πράσινη και 1 γαλάζια μπάλα.

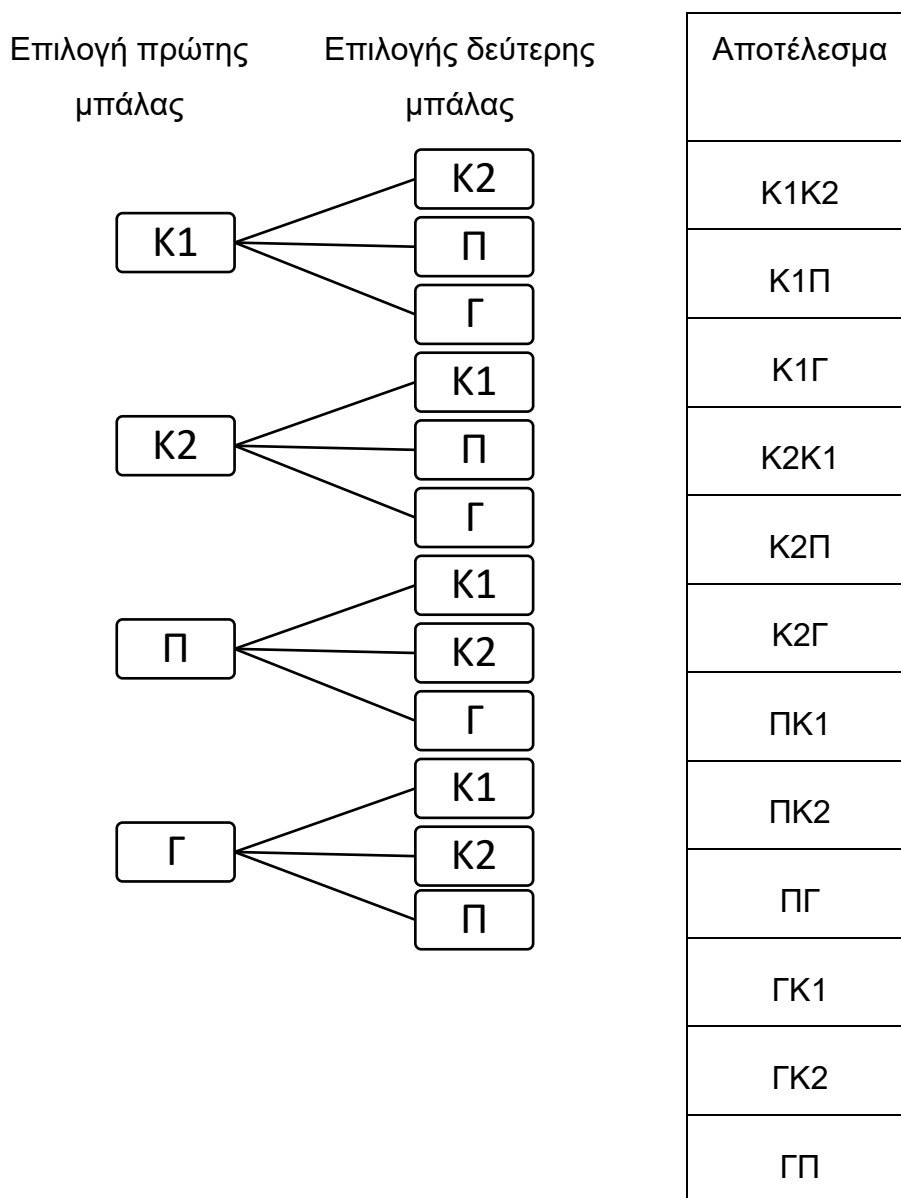
Επιλέγουμε τυχαία 2 μπάλες.

Ποια είναι η πιθανότητα να είναι κόκκινη και πράσινη;

### Απάντηση

Εφόσον έχουμε δύο κόκκινες, θα τις συμβολίσουμε Κ1 και Κ2. Π είναι η πράσινη και Γ η γαλάζια.

Σχεδιάζουμε το παρακάτω δενδροδιάγραμμα:



Έτσι έχουμε τον εξής δειγματικό χώρο:

{K1K2, K1Π, K1Γ, K2K1, K2Π, K2Γ, ΠK1, ΠK2, ΠΓ, ΓK1, ΓK2, ΓΠ}

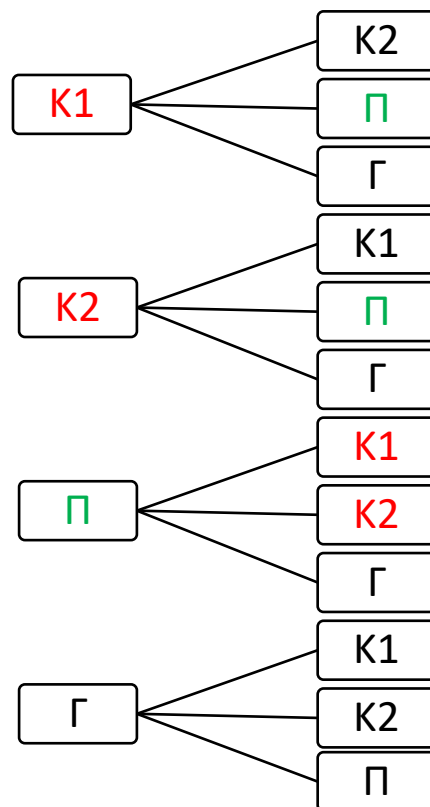
Το ενδεχόμενο οι μπάλες να είναι κόκκινες και πράσινες είναι:

{K1Π, K2Π, ΠK1, ΠK2}

Αυτό φαίνεται και στο δενδροδιάγραμμα:

Επιλογή πρώτης  
μπάλας

Επιλογής δεύτερης  
μπάλας



Ευνοϊκά αποτελέσματα για το ζητούμενο
K1K2
K1Π
K1Γ
K2K1
K2Π
K2Γ
ΠK1
ΠK2
ΠΓ
ΓK1
ΓK2
ΓΠ

Άρα η ζητούμενη πιθανότητα είναι  $\frac{4}{12} = \frac{1}{3}$ .

## ΠΛΗΡΟΦΟΡΙΑΚΑ ΣΤΟΙΧΕΙΑ

**ΤΙΤΛΟΣ:** Παράδειγμα με κουτί και μπάλες

### **ΣΧΕΔΙΑΣΜΟΣ / ΔΗΜΙΟΥΡΓΙΑ / ΤΕΧΝΙΚΗ ΥΛΟΠΟΙΗΣΗ:**

Δημήτρης Διαμαντίδης

Ελισσάβητ Καλογερία

Ειρήνη Περυσινάκη

Γιάννης Σταμπόλας

Κώστας Στουραΐτης

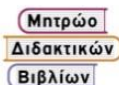
Βαγγέλης Φακούδης

Γιώργος Ψυχάρης

**ΕΚΔΟΣΗ:** 1.0

**ΗΜΕΡΟΜΗΝΙΑ:** 28-12-2024

Το παρόν αναπτύχθηκε στο πλαίσιο της Πράξης «Συγγραφή, Αξιολόγηση και Ένταξη διδακτικών βιβλίων στο Μητρώο Διδακτικών Βιβλίων και στην Ψηφιακή Βιβλιοθήκη Διδακτικών Βιβλίων» με κωδικό ΟΠΣ (MIS) 6010165, του Προγράμματος «Ανθρώπινο Δυναμικό και Κοινωνική Συνοχή 2021-2027» που υλοποιείται από το Ινστιτούτο Εκπαιδευτικής Πολιτικής και συγχρηματοδοτείται από το Ευρωπαϊκό Κοινωνικό Ταμείο.



ΕΛΛΗΝΙΚΗ ΔΗΜΟΚΡΑΤΙΑ  
Υπουργείο Παιδείας, Θρησκευμάτων  
και Αθλητισμού

ΙΕΠ  
ΙΝΣΤΙΤΟΥΤΟ  
ΕΚΠΑΙΔΕΥΤΙΚΗΣ  
ΠΟΛΙΤΙΚΗΣ



Με τη συγχρηματοδότηση  
της Ευρωπαϊκής Ένωσης

ΕΣΠΑ  
2021-2027

Πρόγραμμα  
Ανθρώπινο Δυναμικό και  
Κοινωνική Συνοχή